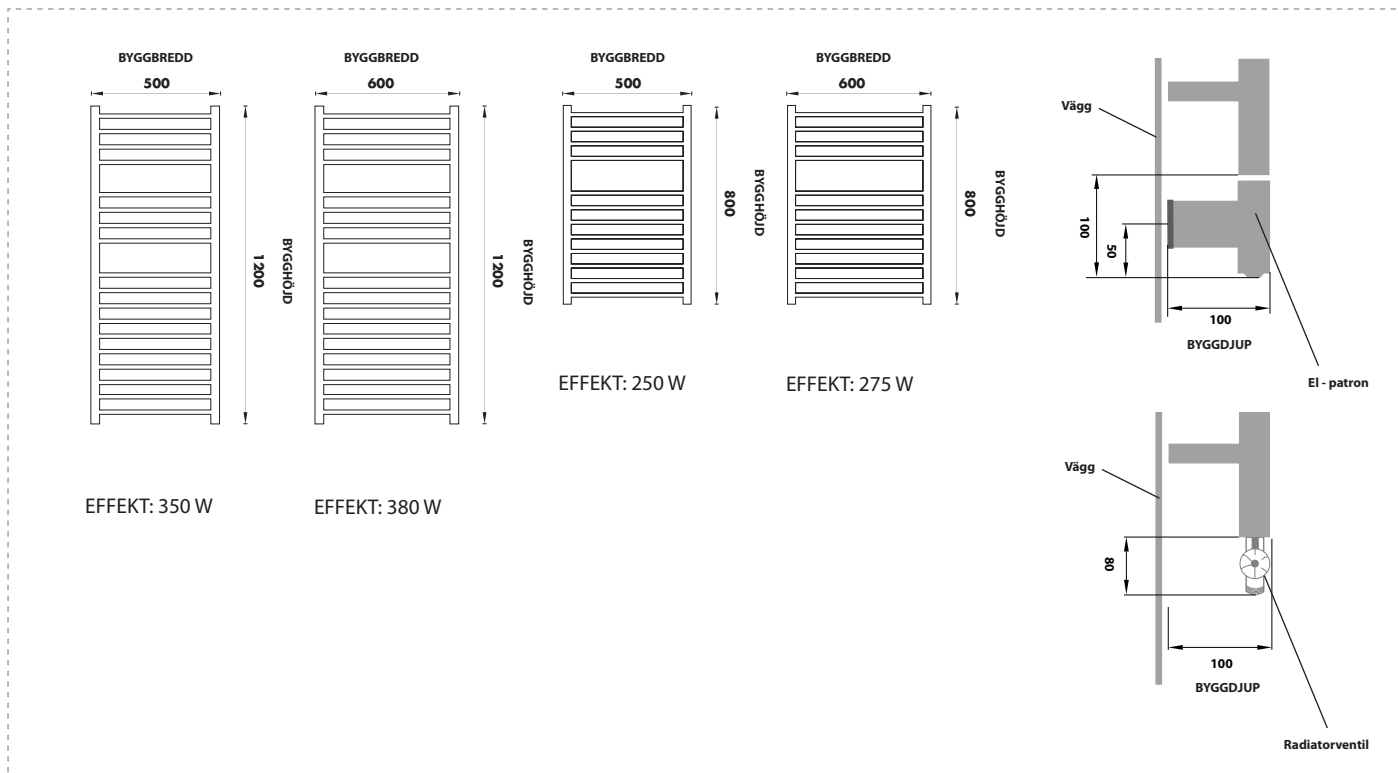


# Sonat

El - / Vattenburen / Kombinerad El & Vattenburen handdukstork



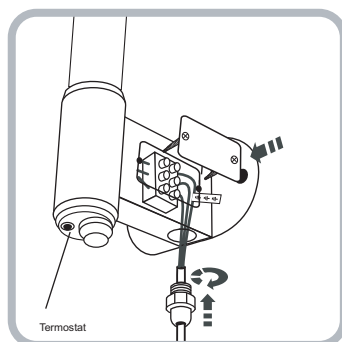
## ELPATRON

EFFEKT: 300W eller 600W/230V  
TERMOSTATSTYRD 5-70°C ±3°C  
Gänga 1/2"

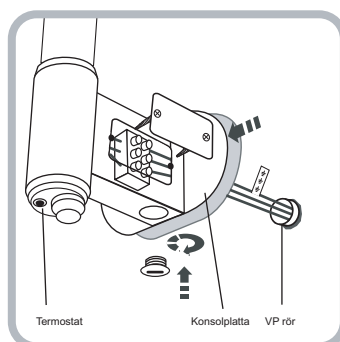
Vid **enbart användning** av elpatron fylls handdukstorken med vatten blandat med Glykol (10%).

**Kan kombineras** med Handratt/Radiatorventil eller Termostat/Radiatorventil

## SYNLIG ANSLUTNING



## DOLD ANSLUTNING



Ett VP rör måste vara monterad i väggen vid monteringen av handdukstorken. Monteringen över dosa går inte, på grund av att konsolplattan ej passar.

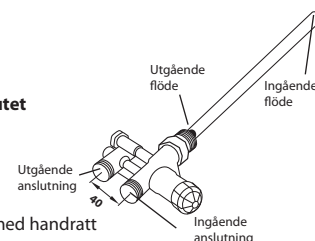
## RADIATORVENTIL

RFA 38-160 (utan handratt)  
RFA 75-400 (med handratt)

**Radiatorventil används endast till slutet värmesystem, ej till VVC.**

**RFA 38-160 kan kombineras** med Handratt eller Termostat.

**RFA 75-400 kan kombineras endast** med handratt



## HANDRATT

Med handratten stryker man till vattenflödet, på så sätt kan man styra temperaturen.

Enbart Handratt med radiatorventil är den vanligaste lösningen

## TERMOSTAT 0-28

Beteckning MTW-28

Termostaten känner av temperaturen i rummet. Denna är till för när man vill använda handdukstorken som en radiator.

**Vid val av Radiatorventil/ Handratt eller Radiatorventil/Termostat kan handdukstorken kombineras med Elektrisk anslutning med Elpatron**

## MONTERINGSVARIANTER

Elpatron och Radiatorventilen kan placeras både på vänster och höger sida.

